

170619



ПАСПОРТ
И
РУКОВОДСТВО ПО ЭКСПЛУАТАЦИИ

**ЛЕБЕДКИ РУЧНЫЕ БАРАБАННАЯ
модель ЛТ (JHW)**



Содержание

1. Описание и работа	
1.1 Назначение изделия.....	3
1.2 Основные характеристики.....	3
2. Использование по назначению	
2.1 Порядок установки, подготовка и работа.....	4
2.2 Техническое обслуживание.....	5
2.3 Меры предосторожности.....	6
3. Гарантийные обязательства	7
Взрыв схемы	8
Отметки о периодических проверках и ремонте	9

ВНИМАНИЕ! Вся информация, приведенная в данном руководстве, основана на данных, доступных на момент печати. Производитель оставляет за собой право вносить изменения в конструкцию изделия без предварительного уведомления, если эти изменения не ухудшают потребительских свойств и качества продукции.

1. Описание и работа

1.1 Назначение изделия

Лебедки тяговые ручные модели ЛТ (JHW) предназначены для перемещения груза, при использовании данных лебёдок для подъема и опускания груза, необходимо помнить, что для этих лебёдок указывается тяговое усилие, а грузоподъемность равна 75% от тягового усилия.

Лебедки не предназначены для подъема и перемещения людей.

Лебедки не предназначены для работы в пожаро- и взрывоопасных зонах.

Рекомендована для использования на промышленных объектах для работ со средней и высокой интенсивностью

Температура окружающей среды от -20° до $+40^{\circ}\text{C}$.

Допускается эксплуатация лебёдок на открытом воздухе. По окончании работы следует насухо протереть открытые не покрытые смазкой места лебедки.

1.2 Основные характеристики

Лебедка серии ЛТ (JHW) имеет следующие преимущества конструкции и производительности:

- Редуктор расположен в кожухе, чтобы избежать попадания инородного тела в сам редуктор или тормозной механизм, которое может повлиять на нормальную работу.
- Двойные фрикционные диски, новая тормозная защелка и храповик обеспечивают стабильность торможения и экономят усилия при использовании ручки.
- Соединение ручки оснащено переключателем с храповым механизмом. Во время работы лебедку можно поворачивать по кругу, вперед и назад в любом положении и под углом. Изменение положение осуществляется при помощи рычага.
- Длину ручки можно регулировать по мере необходимости.
- На большом барабане помещается больше троса, который больше подходит для тяги, перетаскивания, подъема и опускания на большие расстояния.

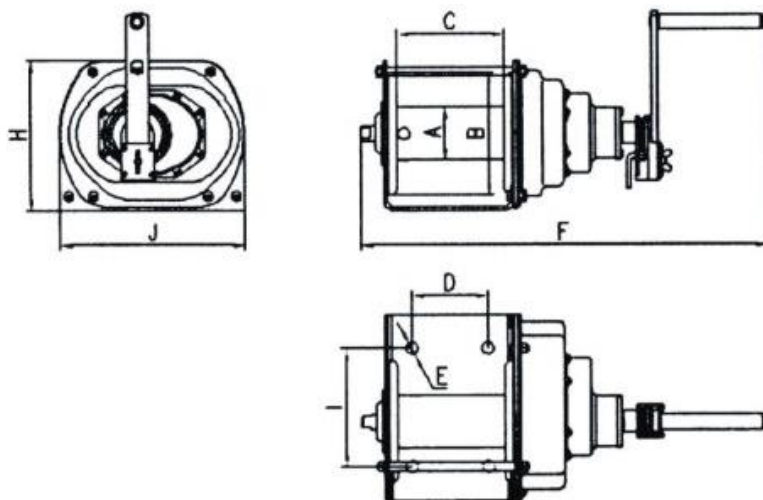


Рисунок 1. Габаритные размеры лебедки ЛТ (JHW).

таблица 1					
Наименование	ЛТ-0,5	ЛТ-1	ЛТ-2	ЛТ-3	
Артикул	113056	11316	11321	11331	
Тяговое усилие, кг	0,5	1	2	3	
Тестовая нагрузка, кг	6,125	12,25	24,5	36,75	
Длина троса, м	40	40	40	40	
Диаметр троса, мм	6,3	8	9	12,5	
Передаточное число	4,33:1	12,19:1	22,68:1	29,16:1	
Габариты, мм	A	Ø60	Ø76	Ø90	Ø100
	B	Ø140	Ø175	Ø190	Ø230
	C	150	154	195	205
	D	100	110	155	155
	E	Ø15	Ø18	Ø18	Ø18
	F	403	443	490	549
	H	182	214	230	296
	I	130	170	170	170
J	245	266	300	365	
Масса, кг	15	32	62	72	

Дата продажи:

МП:

Кол-во:

шт.

2. Использование по назначению

2.1 Порядок установки, подготовка и работа

Порядок установки и работы ручных лебедок моделей ЛТ (JHW):

- Место установки для лебедок моделей ЛТ (JHW) необходимо подбирать или изготавливать с учётом длины их рукоятки.
- Установка производится при помощи анкерных болтов соответствующего диаметру установочных отверстий лебедки размеру или болтовым соединением (таблица 2).

Грузоподъемность лебедки	Болты	Класс
0,5 т	M12	8,8
1 т	M16	8,8
2 т	M16	8,8
3 т	M16	8,8

После затяжки, болты должны выступать от гайки минимум на 4-6 мм.

Все болты не вливают и не блокируют работу лебедки.

- Установите лебедку на основание и убедитесь, что конструкция выдержит нагрузки, под которые предназначен лебедка.
- Проверьте работоспособность механизмов лебедки.

Перед установкой троса

- Вставьте ручку в гнездо ручки и затяните винт с накатанной головкой.
- Поворачивайте ручку по часовой стрелке, при этом отчетливо слышно щелканье.
- Поверните ручку против часовой стрелки, звук щелчка не слышен, ручка должна поворачиваться плавно.

Установка троса



- Обратите особое внимание на прилагаемые схемы и направление сматывания и разматывания троса.
- Подготовьте трос, соответствующий мощности типа лебедки.
- Трос должен быть достаточно длинным, чтобы на барабане могло помещаться минимум три витка троса, так как в противном случае нагрузка будет действовать непосредственно на отверстие для установки троса на барабане и, следовательно, трос может оторваться от барабана.

Монтаж троса для лебедки 0,5 т (см. рисунок 2) - Ослабьте фиксирующий болт или установочный винт и вставьте конец троса в барабан на 57 мм до конца троса. Плотнo затяните болт до требуемого крутящего момента.

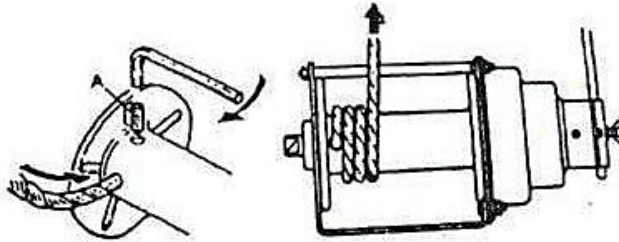


Рисунок 2

Монтаж троса для лебедки 1 т (см. рисунок 3) - Ослабьте фиксирующий болт или установочный винт и вставьте конец троса в барабан на 72 мм до конца троса. Плотнo затяните фиксирующий болт.

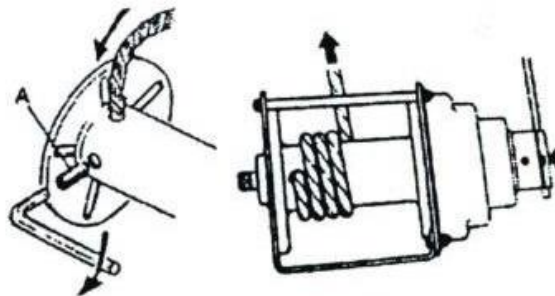


Рисунок 3

Монтаж троса для лебедки 2 – 3 т (см. рисунок 4) - Вставьте конец троса через муфту до конца на 10 мм, плотнo затяните фиксирующий винт с шестигранной головкой. Вставьте муфту троса в отверстие на барабане и наденьте муфту троса на паз.

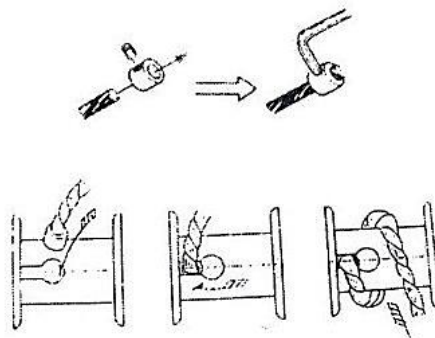


Рисунок 4

• Для того, чтобы перетаскивать грузы на короткие расстояния, необходимо выполнить следующие требования (см. таблица 3, рисунок 3)

таблица 3	
Грузоподъемность лебедки	Длина троса
0,5 т	220 см
1 т	230 см
2 т	290 см
3 т	300 см

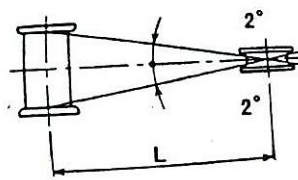
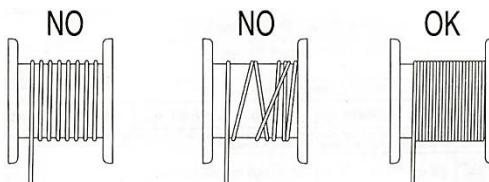


Рисунок 5



Рисунок 6

Помните правильности намотки троса на барабан:



• Лебедка должна быть установлена на высоте, позволяющая эргономично использовать устройство, предпочтительно располагать центр лебедки на уровне талии. При установке лебедки на уровне груди или выше производительность может быть ниже (рисунок 6).

• При работе с лебедками категорически запрещается снимать фиксатор храповика.

Работа

• Вставьте ручку в гнездо держателя ручки и затяните винт с накатанной головкой. Поверните ручку по часовой стрелке для ввода троса. Вы должны услышать звук щелчка. Это рабочее положение для подъема и перетаскивания.

• Поверните ручку против часовой стрелки, чтобы освободить трос. Это положение разгрузки и размотки троса.

• Направление намотки переключается рычагом переключения. Когда нет нагрузки, оператор может наматывать или разматывать трос быстро при помощи ручки, наматывать трос против часовой стрелки и раскручивать трос в направлении по часовой стрелке (см. рисунок 7).

Внимание: Не поворачивайте ручку влево, чтобы разгрузить груз, так как это может привести к повреждению имущества / травме.

Трещотка

• Трещотка является вспомогательным оборудованием лебедки. Его главное предназначение – выполнить процесс перетаскивания, подъема и вытягивания с помощью ручки храповика и собачки.

• Трещотка позволяет во время работы производить намотку троса не круговым движением рукоятки, а рычажным, т.е. вперед и назад.

• Устройство имеет большое преимущество для работы в узком пространстве. Работа выполняется удобнее и с меньшей затратой усилий.

• См. рисунок установки и работы трещотки (рисунок 8):

- Опускание с помощью – рычаг влево.
- Нейтральное положение – рычаг в среднем положении.
- Подъем – рычаг вправо.

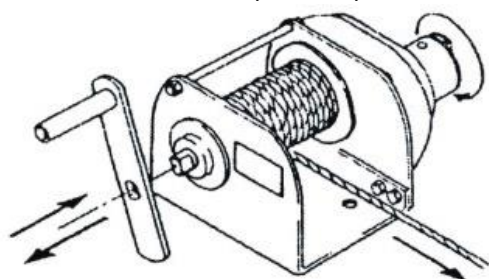
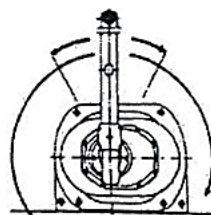
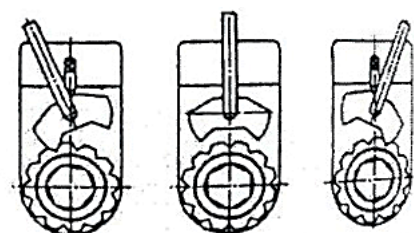


Рисунок 7.



ТРЕЩОТКА



ОПУСКАНИЕ

НЕЙТРАЛЬНОЕ ПОЛОЖЕНИЕ

ПОДЪЕМ

Рисунок 8.

2.2 Техническое обслуживание

• Техническое обслуживание лебедки заключается во внешнем осмотре не менее одного раза в месяц и смазке зубчатой передачи смазкой типа «ЛИТОЛ 24». При внешнем осмотре особое внимание обращайте на трос, заделку крюка и крепления лебедки.

• Храните лебедку в сухом месте, чтобы препятствовать коррозии механизма и троса.

• Периодически очищайте трос и механизм от грязи.

• Регулярно (по крайней мере 1 раз в месяц, а при тяжелых условиях эксплуатации чаще) необходимо проводить осмотр внешнего вида лебедки, смазку шестерней, троса, проверять состояние деталей на предмет отсутствия коррозии повреждения и износа.

• Все ремонтные работы должны выполняться квалифицированными специалистами. После выполнения ремонта и сборки лебедки, а также замены троса, лебедка должна быть подвергнута испытанию весом, превышающим грузоподъемность лебедки на 25%.

• При толщине тормозных дисков (№ 14) от 3,5 мм до 2,6 мм их нужно заменять. (см. рисунок 9).

• При сборке обращайте внимание на зазор между дисками и соседними трущимися деталями.

- Не допускайте присутствия воды и жира.
- Держите тормоза чистыми и сухими.
- Следите за тем, чтобы резьбовые части храповика (№ 11) и шестерни (№ 18) были чистыми (чистите их щеткой). Зону с резьбой можно смазать легким машинным маслом, чтобы обеспечить бесперебойную работу и быстрое торможение.
- При сборке вытрите поверхность храповика (№ 11), храпового диска (№ 16) и ступицы диска (№ 17) чистой и сухой тканью, без жира и воды. В случае чрезмерного износа деталей, замените их.
- Во время сборки, на защелке и храповике не должно быть ржавчины, которая может повлиять на плавность работы. Детали можно смазать светлым машинным маслом.

Установка стопора храповика и храповика

- Зафиксируйте храповик так, чтобы установочное положение достигло 65° , которое расположено в положении храпового стопора (№ 10), отрегулируйте нужный зазор между сферическим винтом и храповиком (№ 10), позволяющий ему скользить и не выпрыгивать. (см. рисунок 10).
- При повторной сборке лебедки внимательно следите за углом стопора храповика. После того, как храповик будет полностью затянут, установите стопор храповика на вал под углом 45° (см рисунок 10).
- В случае блокировки, постучите по штоку рукоятки резиновым молотком. Лебедка разбирается на детали, показанные на схеме.

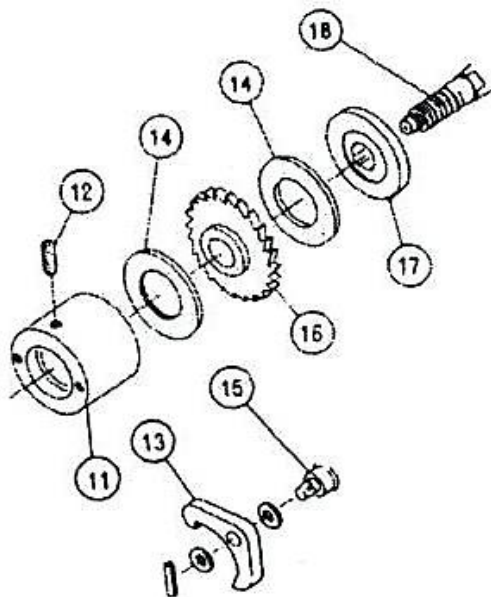


Рисунок 9.

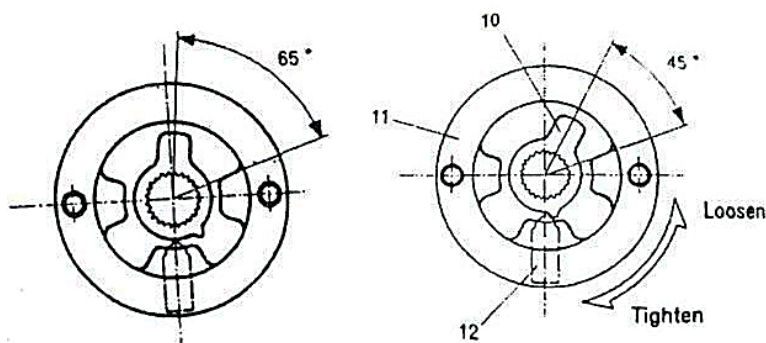


Рисунок 10.

2.3 Меры предосторожности

- Не превышайте значения грузоподъемности.
- Перед началом работы проверьте правильность направления троса и проведите динамические и статические испытания с небольшими грузами. Во время испытания барабан должен сделать хотя бы один полный оборот. Лебедку можно использовать после проверки ее исправности.
- Необходимо выполнить пробный подъем, когда груз имеет макс. грузоподъемность, не слишком высоко от земли. Лебедку можно использовать после подтверждения нормальной работы.
- Не используйте лебедку для подъема людей или подъема груза над людьми.
- Периодически проверяйте состояние установки, проверяйте лебедку, чтобы убедиться, что все болты на раме затянуты.
- Избегайте износа или постоянного изгиба троса.
- Регулярно осматривайте трос, выполняйте замену потертого троса с разорванными волокнами немедленно. При работе с неисправным тросом используйте перчатки или подходящую защиту.
- Никогда не заменяйте трос на тканевую веревку любого типа или на трос, отличный от типа, указанного в данном руководстве.
- В тяжелых условиях работы при натяжении рекомендуется накрыть трос тяжелым одеялом в 4,5 метрах от конца крюка. В случае разрыва троса, вес ткани будет действовать как гаситель и не даст тросу ударить.
- При использовании в качестве автомобильной лебедки, не перемещайте свое транспортное средство, чтобы помочь лебедке, такая комбинация может перегрузить трос.
- Чтобы обеспечить правильную и безопасную работу лебедки, пожалуйста, внимательно прочитайте инструкцию, обеспечьте, чтобы маркировка на устройстве была четкой и разборчивой. Нарушение инструкций может привести к серьезным травмам и / или повреждению имущества.

3. Гарантийные обязательства

Оборудование марки TOR, представленное в России и странах Таможенного союза, полностью соответствует Техническому регламенту Таможенного союза ТР ТС 010/2011 «О безопасности машин и оборудования», что подтверждается декларациями соответствия.

Продукция, поставляемая на рынок стран Европейского союза, соответствует требованиям качества Directive 2006/42/EC on Machinery Factsheet for Machinery и имеет сертификат CE.

Система управления качеством TOR industries контролирует каждый этап производства в независимости от географического расположения площадки. Большинство наших производственных площадок сертифицированы по стандарту ISO 9001:2008.

Всю необходимую документацию на продукцию можно получить, обратившись в филиал или к представителю/дилеру в вашем регионе/стране.

Гарантийный срок устанавливается 12 месяцев со дня продажи конечному потребителю, но не более 30 месяцев со дня изготовления.

ГАРАНТИИ НЕ РАСПРОСТРАНЯЮТСЯ НА:

- Детали, подверженные рабочему и другим видам естественного износа, а также на неисправности оборудования, вызванные этими видами износа.
- Неисправности оборудования, вызванные несоблюдением инструкций по эксплуатации или произошедшие вследствие использования оборудования не по назначению, во время использования при ненормативных условиях окружающей среды, ненадлежащих производственных условий, в следствие перегрузок или недостаточного, ненадлежащего технического обслуживания или ухода.
- При использовании оборудования, относящегося к бытовому классу, в условиях высокой интенсивности работ и тяжелых нагрузок.
- На профилактическое и техническое обслуживание оборудования, например, смазку, промывку, замену масла.
- На механические повреждения (трещины, сколы и т.д.) и повреждения, вызванные воздействием агрессивных сред, высокой влажности и высоких температур, попаданием инородных предметов в вентиляционные отверстия электрооборудования, а также повреждения, наступившие в следствие неправильного хранения и коррозии металлических частей.
- Оборудование, в конструкцию которого были внесены изменения или дополнения.



В целях определения причин отказа и/или характера повреждений изделия производится техническая экспертиза сроком 10 рабочих дней с момента поступления оборудования на диагностику. По результатам экспертизы принимается решение о замене/ремонте изделия. При этом изделие принимается на экспертизу только в полной комплектации, при наличии паспорта с отметкой о дате продажи и штампом организации-продавца.

Срок консервации 3 года.

Порядок подачи рекламаций:

- Гарантийные рекламации принимаются в течение гарантийного срока. Для этого запросите у организации, в которой вы приобрели оборудование, бланк для рекламации и инструкцию по подаче рекламации.
- В случае действия расширенной гарантии, к рекламации следует приложить гарантийный сертификат расширенной гарантии.
- Оборудование, отосланное дилеру или в сервисный центр в частично или полностью разобранном виде, под действие гарантии не подпадает. Все риски по пересылке оборудования дилеру или в сервисный центр несет владелец оборудования.
- Другие претензии, кроме права на бесплатное устранение недостатков оборудования, под действие гарантии не подпадают.
- После гарантийного ремонта на условиях расширенной гарантии, срок расширенной гарантии оборудования не продлевается и не возобновляется.

Перечень комплектующих с ограниченным сроком гарантийного обслуживания.

ВНИМАНИЕ! На данные комплектующие расширенная гарантия не распространяется.

Комплектующие	Срок гарантии
Трос (канат) и канатоукладчик	гарантия отсутствует

РАСШИРЕННАЯ ГАРАНТИЯ!

Для данного оборудования (Лебедка ручная барабанная ЛТ (JHW)) есть возможность продлить срок гарантии на 1 (один) год.

Для этого зарегистрируйте оборудование в течении 60 дней со дня приобретения на официальном сайте группы компаний TOR INDUSTRIES www.tor-industries.com (раздел «сервис») и оформите до года дополнительного гарантийного обслуживания. Подтверждением предоставления расширенной гарантии является Гарантийный сертификат.

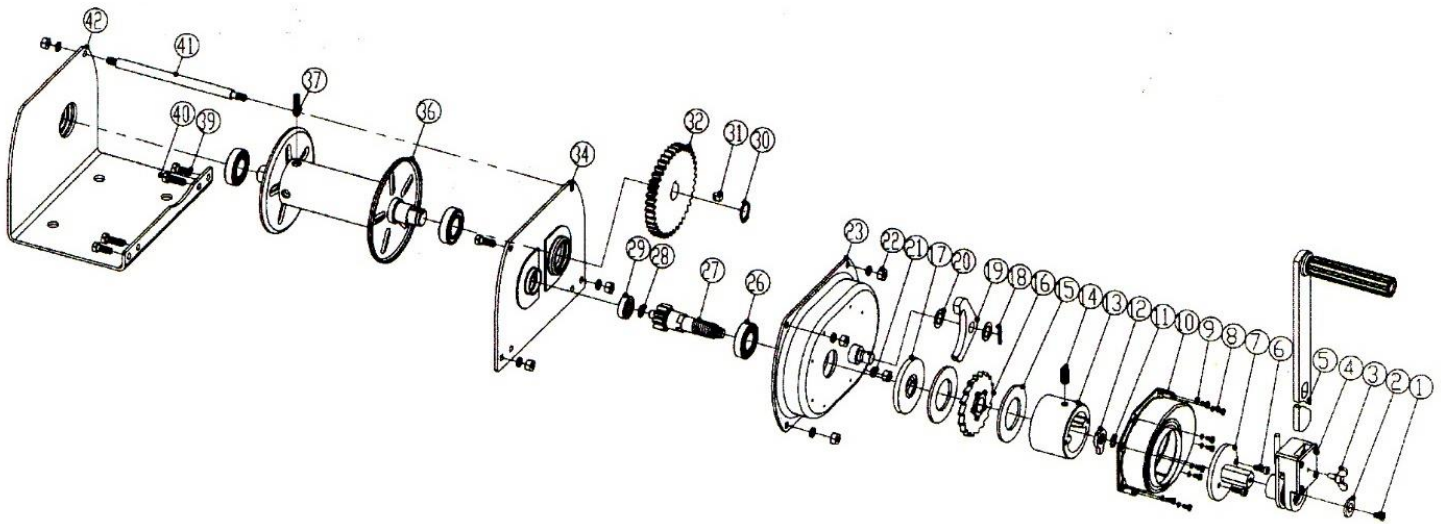
Гарантийный сертификат действителен только при наличии документа, подтверждающее приобретение.



Информация данного раздела действительна на момент печати настоящего руководства. Актуальная информация о действующих правилах гарантийного обслуживания опубликована на официальном сайте группы компаний TOR INDUSTRIES www.tor-industries.com (раздел «сервис»).

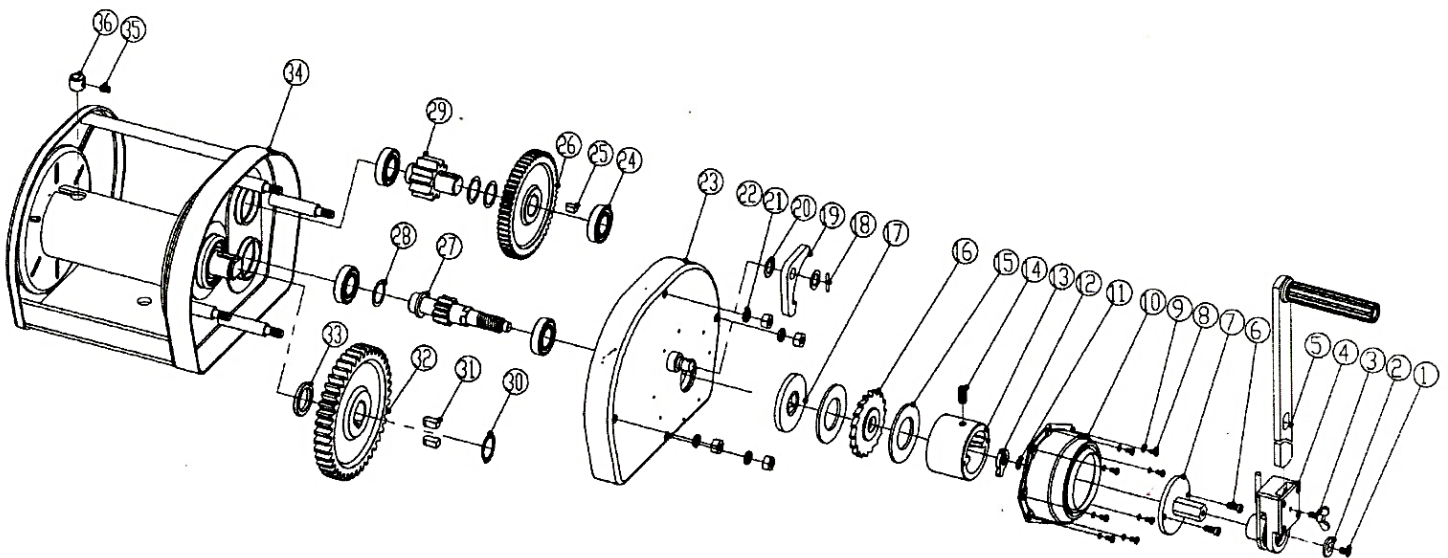
Взрыв схемы

Схема 1. Лебедка с грузоподъемностью 0,5, 1 т.



№	Деталь	№	Деталь	№	Деталь
1	Винт	14	Винт	29	Подшипник
2	Шайба	15	Фрикционная пластинка	30	Удерживающее кольца для оси
3	Барашковый винт	16	Храповик в сборе	31	Клиновидная шпонка
4	Реверсивный храповик в сборе	17	Пружинное стопорное кольцо	32	Зубчатое колесо
5	Качающийся рычаг	18	Пружинный штифт	34	Правая пластина в сборе
6	Винт	19	Захват храповика	36	Барaban для шпагата в сборе
7	Шайба реверсивного храповика в сборе	20	Шайба	37	Винт
8	Винт	21	Пружинная шайба	39	Винт
9	Пружинная шайба	22	Сетка	40	Винт
10	Пластиковая крышка	23	Крышка	41	Поддерживающий стержень
11	Удерживающее кольца для оси	26	Подшипник	42	Левая пластина
12	Захват храповика	27	Вал		
13	Контргайка	28	Шайба		

Схема 2. Лебедка с грузоподъемностью 2, 3 т.



№	Деталь	№	Деталь	№	Деталь
1	Винт	14	Винт	27	Вал
2	Шайба	15	Фрикционная пластинка	28	Шайба
3	Барашковый винт	16	Храповик в сборе	29	Вал
4	Реверсивный храповик в сборе	17	Пружинное стопорное кольцо	30	Удерживающее кольца для оси
5	Качающийся рычаг	18	Пружинный штифт	31	Клиновидная шпонка
6	Винт	19	Захват храповика	32	Зубчатое колесо
7	Шайба реверсивного храповика в сборе	20	Шайба	33	Шайба
8	Винт	21	Пружинная шайба	34	Барaban для шпагата в сборе
9	Пружинная шайба	22	Сетка	35	Винт
10	Пластиковая крышка	23	Крышка	36	Кабельное крепление гайка
11	Удерживающее кольца для оси	24	Подшипник		
12	Захват храповика	25	Клиновидная шпонка		
13	Контргайка	26	Зубчатое колесо		

